
Ficha técnica :

MT 1440

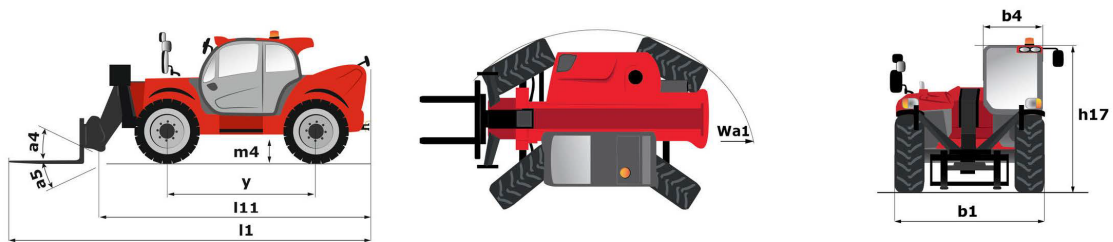


 **MANITOU**
HANDLING YOUR WORLD

MT 1440 - Creado el 15 de febrero de 2022, 21:22:29 UTC

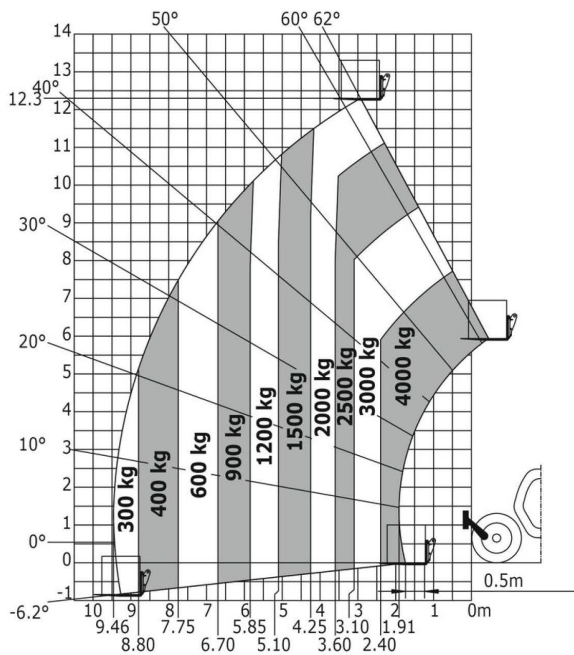
Capacidad		México
Capacidad de elevación máx.		4000 kg
Altura de elevación máx		13.53 m
Alcance máx	r1	9.46 m
Fuerza de arranque con cuchara		7895 daN
Peso y dimensión		
Longitud total al tablero de horquillas	l11	6.13 m
Anchura total	b1	2.37 m
Altura total	h17	2.45 m
Distancia entre ejes	y	3.07 m
Distancia al suelo	m4	0.37 m
Anchura total de la cabina	b4	0.89 m
Ángulo de volteo	a4	12 °
Ángulo de vertido	a5	114 °
Radio de giro exterior	Wa1	3.97 m
Peso sin carga (con horquillas)		10940 kg
Equipamientos de rueda		Neumático
Modelos de los neumáticos		Alliance 400/80 - 24 - 162A8
Largo de las horquillas / Anchura de horquillas / Sección de horquillas	l / e / s	1200 mm x 125 mm / 50 mm
Rendimiento		
Subida		15.90 s
Bajada		12.10 s
Salida del telescopio		17.10 s
Retracción		12.70 s
Cavado		4.30 s
Vertido		3.90 s
Motor		
Marca		Perkins
Norma del motor		Stage IV / Tier 4 Final
Modelo de motor		854FE34TAN
Nº de cilindros / Capacidad de cilindros		4 - 3400 cm³
Potencia del motor LC. - Potencia (kW)		100 Hp / 75 kW
Par máx. / Rotación del par de motor		430 Nm @ 1400 rpm
Esfuerzo de tracción		8090 daN
transmisión		
Tipo de transmisión		Convertidor de par
Número de marchas (hacia adelante) / atrás)		4 / 4
Max. travel speed		24.90 km/h
Freno de aparcamiento		Freno de estacionamiento automático
Freno de servicio		Frenos en baño de aceite multidisco en el eje delantero y trasero
hidráulico		
Tipo de bomba		Bomba de engranajes
Caudal hidráulico / Presión hidráulica		170 l/min / 270 Bar
Capacidad del tanque		
Aceite de motor		7.50 l
Aceite hidráulico		135 l
Capacidad del depósito de carburante		140 l
Capacidad del tanque de DEF		21.60 l
Ruido y vibración		
Ruido en el puesto de conducción (LpA)		78 dB
Ruido en el entorno (Lwa)		103 dB
Vibraciones en manos/brazos		< 2.50 m/s²
Varios		
Ruedas directrices (delanteras / traseras)		2 / 2
Ruedas motrices (delanteras / traseras)		2 / 2
Seguridad / Homologación seguridad de la cabina		Standard EN 15000 / ROPS - FOPS cab (level 2)
Mandos		JSM

MT 1440 - Diagrama dimensional



MT 1440 - Diagramas de carga

Máquina sobre neumáticos con horquillas con corrector de nivel



Máquina sobre estabilizadores con horquillas

